

## Produktinformation

# 73 72 180

### KNIPEX TwinForce®

Högeffekts-sidavbitare

DIN ISO 5749



- Den överlägsna kraftsidavbitaren med den patenterade dubbelleden
- Optimal utväxling tack vare dubbelledskonstruktion
- Klipper pålitligt alla sorters tråd, även bandmaterial
- För grov och mycket fin klippning
- Mindre klippkraft krävs: skonsamt för handen; muskler och senor avlastas
- För komfortabel användning, för personer som arbetar långa stunder i sträck eller i mycket tuffa klippssituationer
- Hög stabilitet och spelfri gång genom påsmidda och precisionsfrästa ledaxlar
- Extra induktionshårdade skär, skärhårdhet ca 64 HRC



### Aallmänhet

Artikelnummer	73 72 180
EAN	4003773074779
Tång	svart, försedd med korrosionsskydd
Huvud	polerat
Handtag	Med flerkomponentsöverdrag
Vikt	280 g
Mått	180 x 53 x 22 mm
Norm	DIN ISO 5749
REACH kompatibel	innehåller inte SVHC
ROHS -kompatibel	inte tillämpligt

### Tekniska attribut

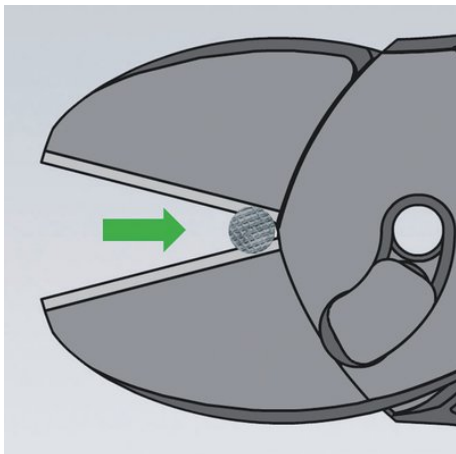
Klippkapacitet mjuk tråd (diameter)	Ø 5,5 mm
Klippkapacitet medelhård tråd (diameter)	Ø 4,6 mm
Schneidwerte harter Draht (Durchmesser)	Ø 3,2 mm
Klippkapacitet pianotråd (diameter)	Ø 3,0 mm

Med reservation för tekniska ändringar och fel

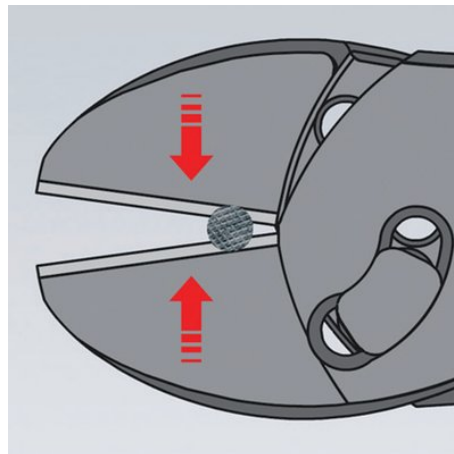


!Die Hochleistungs-Seitenschneider mit Öffnungsfeder zum leichteren wieder ansetzen am Werkstück und für schweren Einsatz!

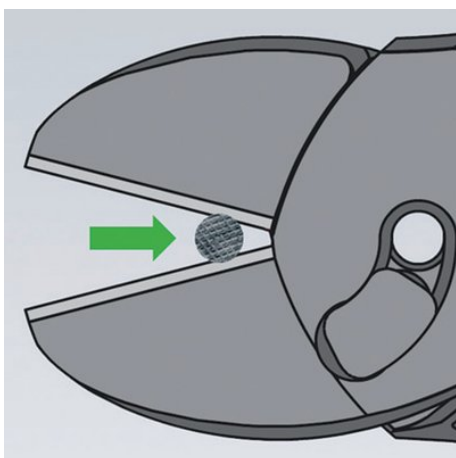
Den öppnande fjädern aktiveras och inaktiveras enkelt genom tryckning med tummen



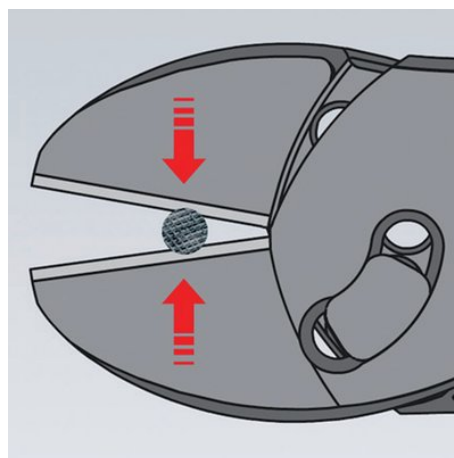
Upprepa denna procedur vid behov.



Fortsätt nu att klippa på samma ställe. Det är mycket enklare att klippa materialet eftersom det nu ligger närmare vridpunkten.



Gör först en skära i vajern med KNIPEX TwinForce® till nödvändig handkraft ökar avsevärt. Öppna nu tången och skjut in vajern i skåran längre in mot leden.



Vajrarna läggs alltid in så nära leden som möjligt. På högutväxlade klippverktyg är öppningen nära vridpunkten för det mesta mindre än vajerns tjocklek och vajrarna kan glida framåt vid klippning.