

Informace o výrobku

73 72 180 F

KNIPEX TwinForce®

Vysoce výkonné kleště na štípání drátu

S otevírací pružinou

DIN ISO 5749



- Promyšlené silové kleště na štípání drátu s patentovaným dvojitým kloubem
- S otevírací pružinou pro zjednodušené přisazení a časté štípání
- Optimální převod díky dvojklobové konstrukci
- Spolehlivě štípají všechny druhy drátů, ale také pásovinu
- Pro hrubé a jemné štípání
- Ztlumí náraz při řezu: ruka je chráněna. Uleví se svalům a šlachám
- Pro použití s vyšším komfortem, pro časté nebo obzvlášť namáhavé štípání
- Vysoká stabilita a chod bez vůle díky přikovaným a přesně vyfrézovaným osám kloubu
- Břity doplňkově inductivně tvrzené, tvrdost břitů asi 64 HRC

Všeobecně

Č. výr.	73 72 180 F
EAN	4003773077657
Kleště	fosfátováno a tramentem na černo
Hlava	leštěno
Rukojeti	s vícesložkovými návleky
Hmotnost	280 g
Rozměry	180 x 54 x 21 mm
Norma	DIN ISO 5749
REACH kompatibilní	neobsahuje SVHC
RoHS vyhovuje	nelze použít

Technické atributy

Řezné hodnoty, měkký drát (průměr)	Ø 5,5 mm
Řezné hodnoty, polotvrdý drát (průměr)	Ø 4,6 mm
Schneidwerte harter Draht (Durchmesser)	Ø 3,2 mm
Řezné hodnoty, strunový drát (průměr)	Ø 3,0 mm

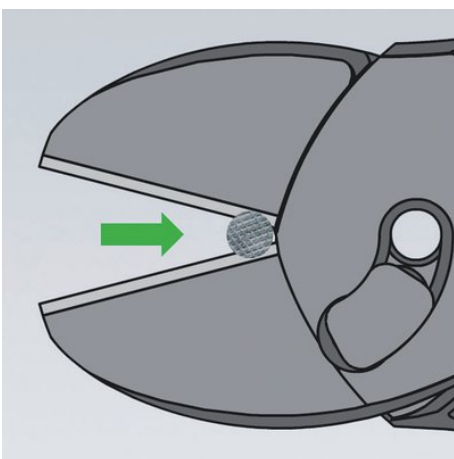
Technické změny a omyly vyhrazeny



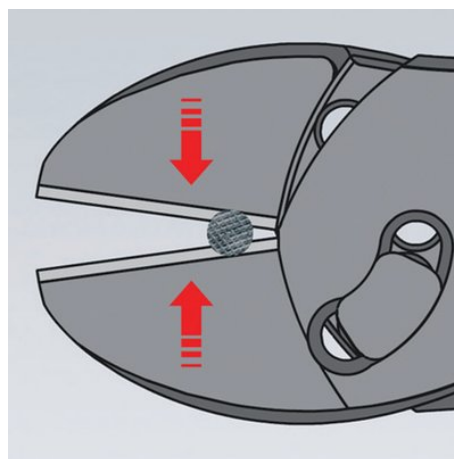
!Die Hochleistungs-Seitenschneider mit Öffnungsfeder zum leichteren wieder ansetzen am Werkstück und für schweren Einsatz!



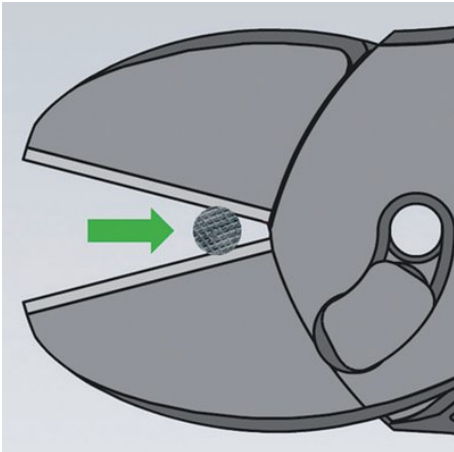
Otevírací pružina se aktivuje nebo deaktivuje pouhým stiskem palce



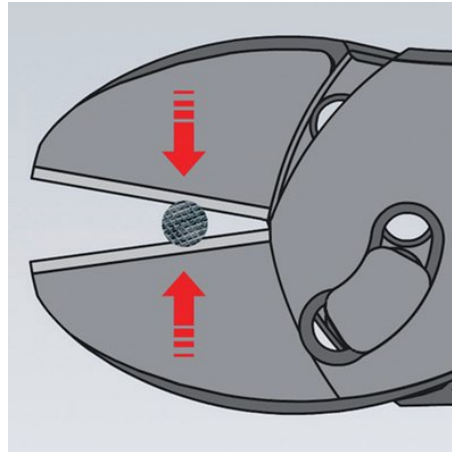
V případě potřeby tento postup opakujte.



Dále štípejte na stejném místě. Nyní se vám štípaný materiál podaří oddělit mnohem snadněji, protože bude držet v blízkosti bodu otáčení.



Vytvořte kleštěmi KNIPEX TwinForce® do drátu nejprve zářezy, dokud silně nevzroste potřebná ruční síla. Nyní kleště otevřete a posuňte přitom drát v zářezu dále ke kloubu.



Vkládejte dráty vždy co nejbližší ke kloubu. U kleští se silným převodem je otvor u středu otáčení většinou menší než tloušťka drátu a dráty tak při nastřihnutí mohou sklouzávat dopředu.