

Produktinformation

26 25 200

Flachrundzange mit Schneide (Storchschnabelzange)

DIN ISO 5745



- Flach-runde, lange, spitz zulaufende Backen
- Verwindungstolerante, elastische Präzisionsspitzen
- Geeignet für feinere Greif- und Schneidarbeiten, auch an leicht bis mittelschwer zugänglichen Stellen
- Mit Schneiden für weichen, mittelharten und harten Draht
- Schneiden zusätzlich induktiv gehärtet, Schneidenhärte ca. 61 HRC

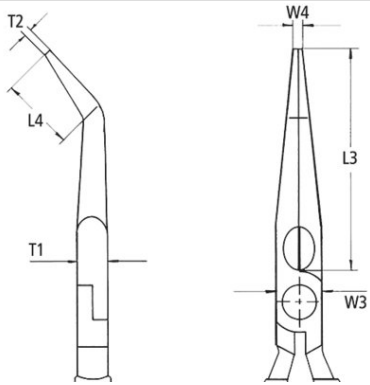
Allgemein

Artikel-Nr.	26 25 200
EAN	4003773035039
Zange	verchromt
Kopf	verchromt
Griffe	mit Mehrkomponenten-Hüllen
Gewicht	199 g
Abmessungen	200 x 48 x 19 mm
Norm	DIN ISO 5745
REACH- Konformität	enthält keine SVHC
RoHS- Konformität	nicht anzuwenden

Technische Attribute

Schneidwerte mittelharter Draht (Durchmesser)	Ø 3,2 mm
Schneidwerte harter Draht (Durchmesser)	Ø 2,2 mm
Backendicke (am Gelenk) (T1)	9,5 mm
Spitzenbreite (W4)	3,0 mm
Spitzendicke (T2)	2,5 mm
Greifflächenlänge (L4)	23,0 mm
Backenlänge (L3)	73,0 mm
Kopfbreite (W3)	18 mm

Technische Attribute



Technische Änderungen und Irrtümer vorbehalten

